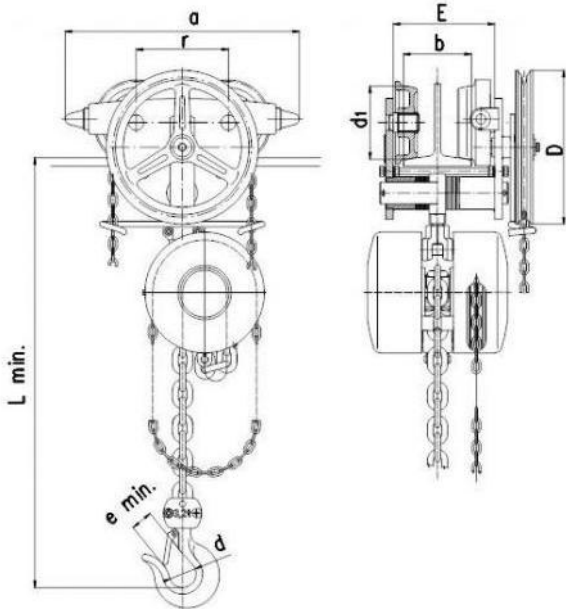




# Pojízdný Kladkostroj - Z 220

Z220-A,B/3,2t

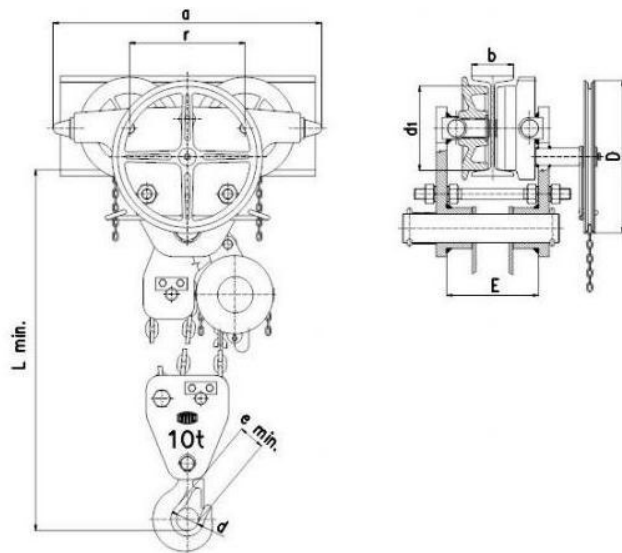


Typ	Nosnost (t)	Hlavní rozměry (mm)									I – nosník (I, IPE, HEA, HEB, HEM)	
		a	d	d1	D	emin	Lmin	r	k	E	b	R
Z220-A	0,5 t nevhodné pro profil HEM	245	30	55	109	18,5	290	87	95	89-144	58-113	1000
Z220-B										89-253	58-228 (IPE, HEA, HEB) 58-155 (I – šikmá příruba)	
Z220-C										199-327	125-300 (IPE, HEA, HEB) 125-155 (I – šikmá příruba)	
Z220-A	1 t nevhodné pro profil HEM	245	38	55	109	23,5	340	87	95	89-144	58-113	1000
Z220-B										89-253	58-228 (IPE, HEA, HEB) 58-155 (I – šikmá příruba)	
Z220-C										199-327	125-300 (IPE, HEA, HEB) 125-155 (I – šikmá příruba)	
Z220-A	1,6 t	350	43	100	230	29,5	457	140	138	148-172	58-113	1700
Z220-B										148-284	58-228	
Z220-C										227-358	137-300	
Z220-A	3,2 t	435	50	133	280	35,5	515	170	162	188-187	82-125	2500
Z220-B										188-288	82-228	
Z220-C										248-362	160-300	
Z220-A	5 t	505	58	148	345	39,5	600	218	227	183-214	90-137	2800
Z220-B										183-304	90-228	
Z220-C										283-378	170-300	
Z220	7,5 t	685	58	198	345	43	875	300	222	242-314	125-185 (I)	5000
Z220-C										283-429	148-300	
Z220	10 t	765	63	228	428	47	920	328	256	259-327	125-185 (I)	9000
Z220-C										314-442	180-300	

b – rozsah šířky příruby nosníku

R – minimální poloměr zakřivení pojezdové dráhy

Rozměry nákresu L, m, n jsou uvedeny v tabulce rozměrů **jednonosníkové kočky Z420**.



Typ	Nosnost (t)	Počet nosných pramenů	Řetěz břemenový	Ovládací síla pro pojezd ** (N)	Ovládací síla pro zdvih (N)	Zvedací rychlost * (m/min)	Pojezdová rychlost * (m/min)	Hmotnost (kg)
Z220-A	0,5	1	Ø5x15	250	300	1,1	4,8	16,9
Z220-B								18,6
Z220-C								19,6
Z220-A	1	1	Ø7x21	250	350	0,7	4,8	22,4
Z220-B								24,1
Z220-C								25,1
Z220-A	1,6	1	Ø9x27	150	320	0,36	2,25	44,4
Z220-B								46,2
Z220-C								47,4
Z220-A	3,2	1	Ø11x31	280	400	0,29	2,3	73,1
Z220-B								74,9
Z220-C								76,6
Z220-A	5	2	Ø11x31	350	400	0,15	1,8	105,5
Z220-B								107,5
Z220-C								110,8
Z220	7,5	2	Ø11x31	500	480	0,15	5,97	207,2
Z220-C								211,2
Z220	10	3	Ø11x31	500	380	0,1	7,3	264,5
Z220-C								272

\* vypočteno ze předpokladu odvinutí 30 mručního řetězu za minutu. Ruční řetěz pro všechny nosnosti Ø 4x20

\*\* u pojezdových nosností 3,2-10t je nutno při zatížení břemeny blízkými břemennými nosnostmi zajistit obsluhu dvěma osobami



## Pojízdňý Kladkostroj - Z 220

Z 220 Ceny za další	
NOSNOST	metr zdvihu
0,5 t	348
1 t	429
1,6 t	559
3,2 t	688
5 t	1189
7,5 t	1189
10 t	1648
15 t	2365
20 t	2986

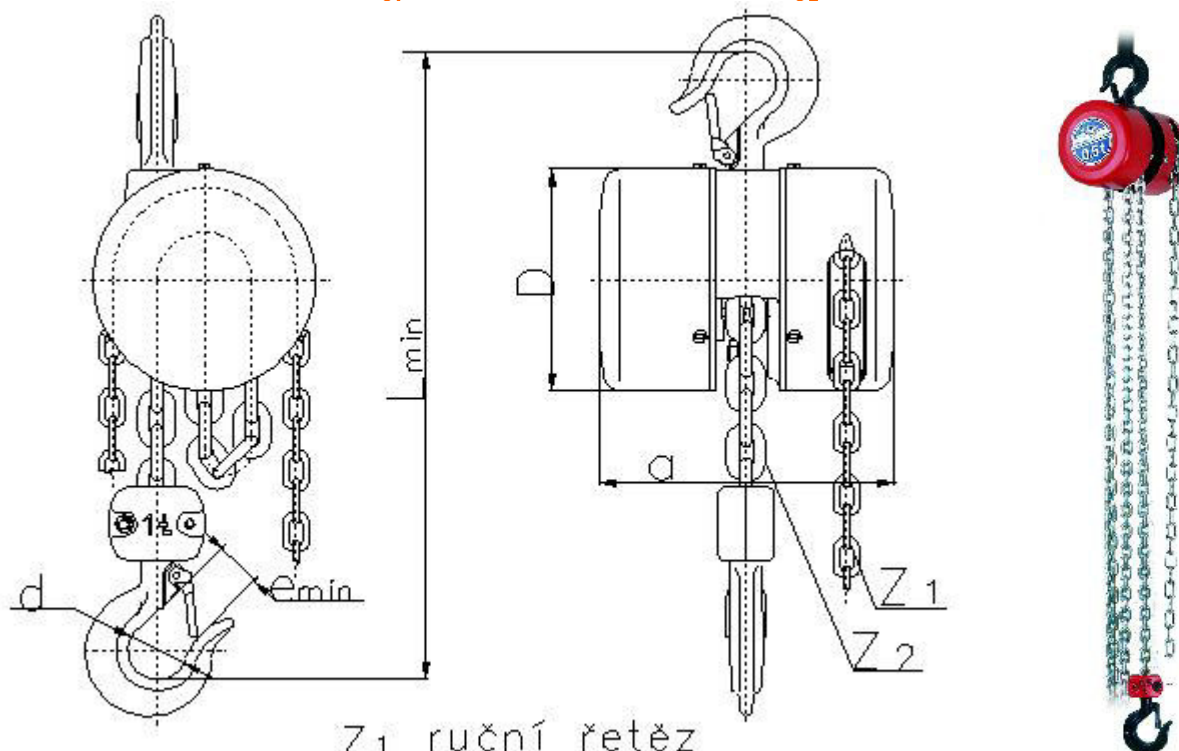


**VAZAKY.com**  
eshop vázacích prostředků a doplňků

Příplatek za převlečení nosného řetězu platí pro zdvihy 3m a více:  
0,5t=250,-, 1t=300,-, 1,6t=350,-, 3,2t=400,-  
Pojízdňový řetěz + 100,-. Nad 10 metrů + 100,-



# Ruční Řetězový Kladkostroj Z-100 s hákem



Z<sub>1</sub> ruční řetěz  
 Z<sub>2</sub> břemenový řetěz

Typ	Nosnost (t)	Počet nosných pramenů	Řetěz břemenový	Řetěz ruční	Ovládací síla (N)	Zvedací * rychlost (m/min)	Hlavní rozměry (mm)					Hmotnost (kg)
							a	d	D	e (min)	L (min)	
Z 100	0,25	1	Ø 3,1 x 9,3	Ø 3 x 14,3	270	2	120	30	80	18,5	255	3,8
Z 100	0,5	1	Ø 5 x 15	Ø 4 x 20	300	1,10	165	30	115	18,5	250	10
Z 100-1	1	1	Ø 7 x 21	Ø 4 x 20	350	0,70	180	36	136	23,5	330	12,5
Z 100	1,6	1	Ø 9 x 27	Ø 4 x 20	320	0,36	220	43	198	29,5	410	25
Z 100-1	3,2	1	Ø 11 x 31	Ø 4 x 20	400	0,29	254	50	220	35,5	510	36,5
Z 100-2	5	2	Ø 11 x 31	Ø 4 x 20	400	0,145	254	56	220	39,5	655	57
Z 100	7,5	2	Ø 11 x 31	Ø 4 x 20	480	0,15	254	56	220	43	875	70
	10	3	Ø 11 x 31	Ø 4 x 20	400	0,10	254	63	200	47	1000	85

\* vypočteno za předpokladu odvinutí 30 m ručního řetězu za minutu.

Nový typ kladkostroje - Z100/250kg  
 - nahrazuje typ kladkostroje Z110

**GANAS** Zlín spol. s r. o.  
Hlavníčkovo nábřeží 5362  
760 01 Zlín  
ČESKÁ REPUBLIKA



☎ / 📠 : 577 522 512  
📱 : 737 540 392  
e-mail : info@vazaky.com  
🌐 : www.vazaky.com

## Ruční Řetězový Kladkostroj Z-100 s hákem

Z 100 Ceny za další	
NOSNOST	metr zdvihu
0,25 t	545
0,5 t	262
1 t	350
1,6 t	498
3,2 t	615
5 t	1100
7,5 t	1100
10 t	1568

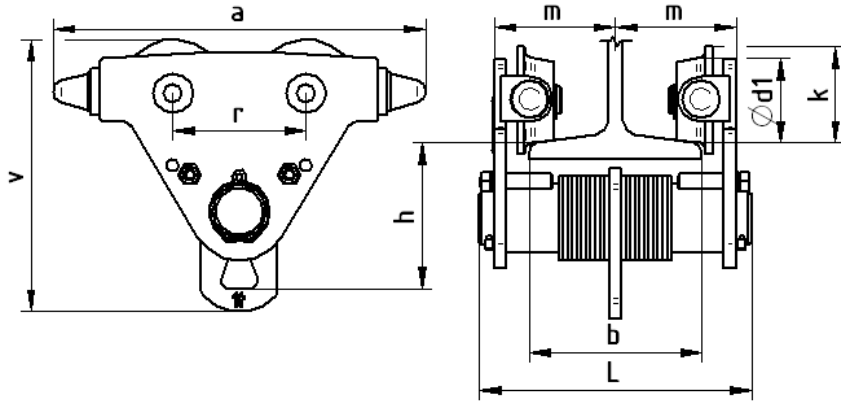


**VAZAKY.com**  
eshop vázacích prostředků a doplňků

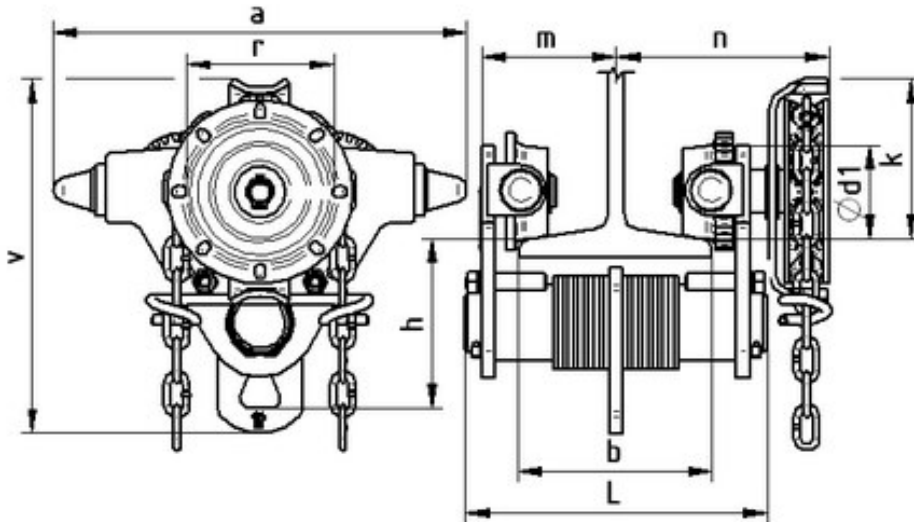


# Pojízdná kočka jednonosníková – Z420R - Z420

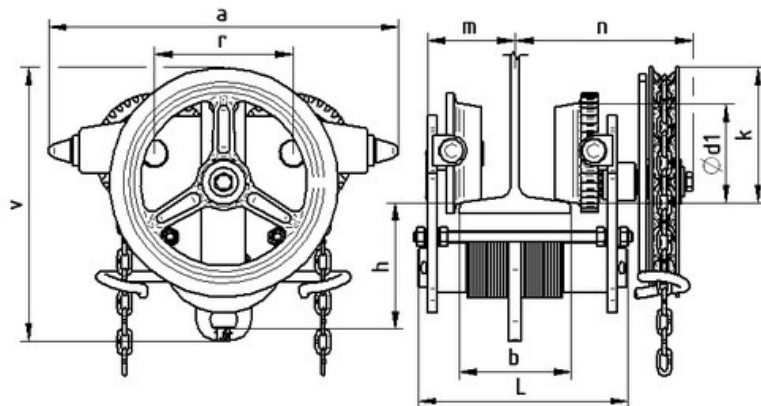
Z420R-A,B/1t



Z420-A, B, C/1t



Z420-A,B,C/1,6t – 10t



**VAZAKY.com**  
 eshop vázacích prostředků a doplňků



## Pojízdná kočka jednonosníková – Z 420R a Z 420

Novinka: doplnění typu Z420-C – rozšíření použití pro větší rozsah šířky příruby nosníku.

Typ	Nosnost (t)	Hlavní rozměry (mm)										Nosník (I, IPE, HEA, HEB, HEM)	
		a	h	L	v	d1	r	k	m	n	b	R	
Z420-A	1 nevhodné pro profil HEM	245	100	178	209	55	87	95	52-80	99-128	50-113	1000	
Z420-B				288					52-134	99-180	50-228 (IPE, HEA, HEB) 50-143 (I-šikmá příruba)		
Z420-C				372					90-177	136-223	125-300 (IPE, HEA, HEB) 125-143 (I-šikmá příruba)		
Z420R-A	1	245	100	178	177	55	87	63	52-80	-	50-113	1000	
Z420R-B				288					52-134	-	50-228 (IPE, HEA, HEB) 50-143 (I-šikmá příruba)		
Z420-A	1,6	350	121,5	212	289	100	140	138	80-91	168-175	58-113	1700	
Z420-B				324					80-145	168-230	58-228		
Z420-C				368					129-181	214-268	137-300		
Z420-A	3,2	435	134	239	309	133	170	162	88-97	178-189	82-125	2500	
Z420-B				340					88-146	178-238	82-228		
Z420-C				414					113-183	205-275	160-300		
Z420-A	5	505	149	275	391	148	218	227	101-116	199-214	90-137	2800	
Z420-B				364					101-162	199-280	90-228		
Z420-C				438					133-198	231-298	170-300		
Z420	7,5	685	248	415	432,5	198	300	222	150-188	294-330	125-185 (I)	5000	
Z420-C				518					161-238	301-382	146-300 (I)		
Z420	10	765	278	448	503,5	228	328	258	160-193	308-339	125-185 (I)	9000	
Z420-C				552					185-245	331-391	180-300 (I)		

b – rozsah šířky příruby nosníku

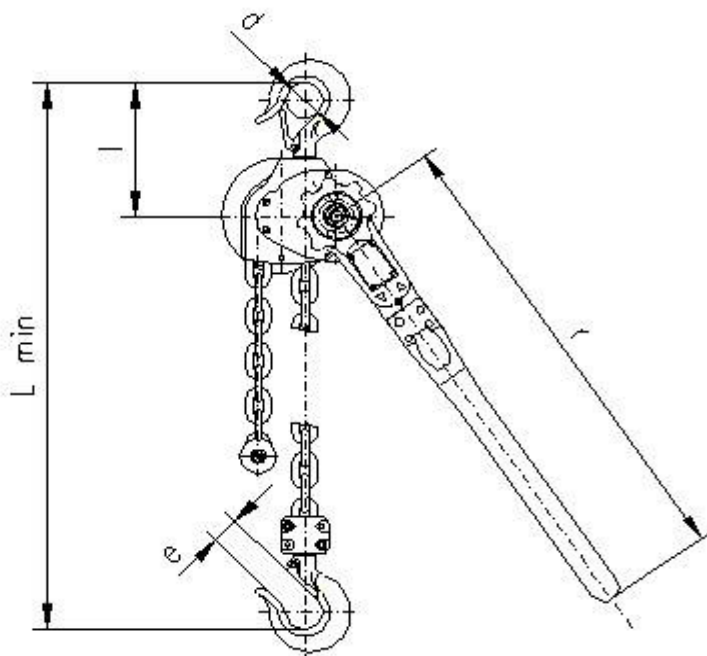
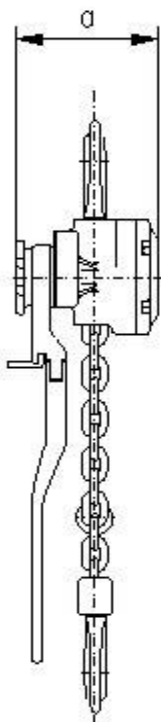
R – minimální poloměr zakřivení pojezdové dráhy

Typ	Nosnost (t)	Ovládací síla pro pojezd** (N)	Pojezdová rychlost* (m/min)	Hmotnost (kg)
Z420-A	1	250	4,8	8,7
Z420-B				10,4
Z420-C				11,4
Z420R-A	1	-	-	6,4
Z420R-B				7,8
Z420-A	1,6	150	2,25	21
Z420-B				22,8
Z420-C				24
Z420-A	3,2	280	2,3	35,9
Z420-B				37,8
Z420-C				39,5
Z420-A	5	350	1,8	52,9
Z420-B				54,7
Z420-C				58
Z420	7,5	500	5,97	124,2
Z420-C				128,2
Z420	10	500	7,3	179,5
Z420-C				187

\* vypočteno za předpokladu odvinutí 30 m ručního řetězu za minutu. Ruční řetěz pro všechny nosnosti Ø 4x20  
\*\* u koček nosnosti 3,2-10t je nutno při zatížení břemeny blízkými jmenovitě nosnosti zajistit obsluhu dvěma osobami

Ceny za další metr ovládacího řetězu **117,- bez DPH**

## Ruční Pákový zvedák RZC s článkovým řetězem

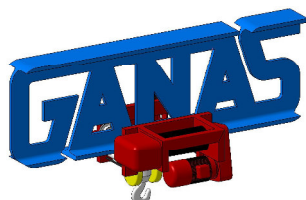


Kontakty na výrobní závod

Typ	Nosnost (t)	Počet nosných pramenů	Řetěz břemenový	Ovládací síla (N)	Zvedací * rychlost (m/min)	Hlavní rozměry (mm)						Hmotnost (kg)	Přírůstek hmotnosti na 1m zdvihu (kg)
						a	d	e min	l	L min	r		
RZC	0,8	1	Ø 5 x 15	400	1,27	145	36	23,5	145	327	560	8,9	0,55
	1,6	1	Ø 9 x 27	370	0,52	165	43	29,5	160	380	560	16,7	1,84
	3,2	1	Ø 11 x 31	400	0,37	173	50	35,5	223	417	560	21	2,73
	5	2	Ø 11 x 31	300	0,18	173	56	42	242	630	560	34	5,46
	6,3	2	Ø 11 x 31	400	0,18	173	63	48	265	650	560	40	5,46

\* vypočteno za předpokladu 48 kyvů ruční pákou za minutu.  
(1 kyv = pohyb ruční pákou z jedné krajní polohy do druhé krajní polohy a zpět)

**GANAS** Zlín spol. s r. o.  
Hlavníčkovo nábřeží 5362  
760 01 Zlín  
ČESKÁ REPUBLIKA



☎ / 📠 : 577 522 512  
📱 : 737 540 392  
e-mail : info@vazaky.com  
🌐 : www.vazaky.com

## Ruční Pákový zvedák RZC s článkovým řetězem



RZC Ceny za další	
NOSNOST	metr zdvihu
0,8 t	170
1,6 t	348
3,2 t	514
5 t	986
6,3 t	986

Příplatek za převlečení nosného řetězu platí pro zdvihy 1,5m a více: 0,5t=250,-, 1t=300,-, 1,6t=350,-, 3,2t=400,-, 5t=500,-.

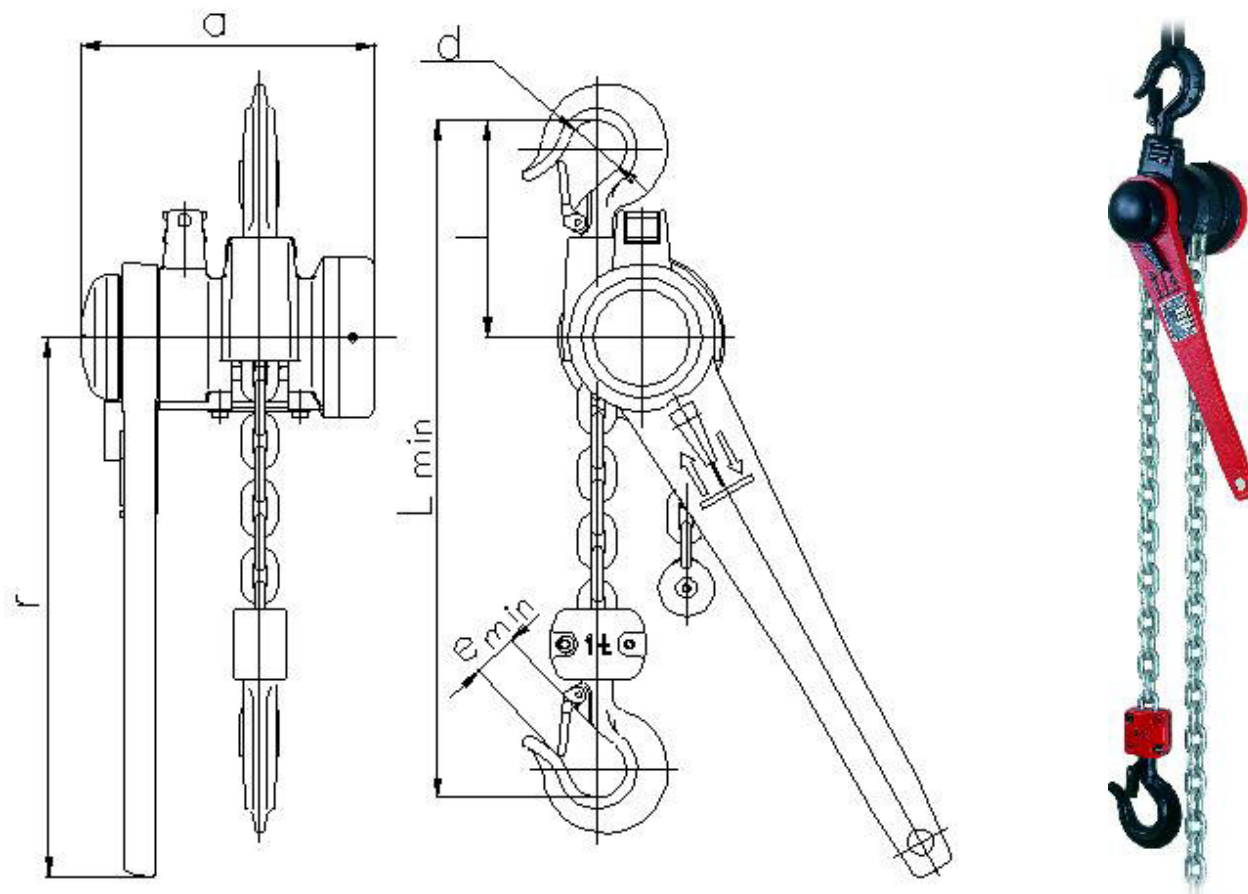


**VAZAKY.com**  
eshop vázacích prostředků a doplňků





## Ruční Pákový zvedák Z-310 s článkovým řetězem



Typ	Nosnost (t)	Počet nosných pramenů	Řetěz břemenový	Ovládací síla (N)	Zvedací rychlost* (m/min)	Hlavní rozměry (mm)						Hmotnost (kg)
						a	d	e (min)	l	L (min)	r	
Z 310	0,5	1	Ø 5 x 15	120	0,3	166	30	18,5	120	235	290	7,2
Z 310-1	1	1	Ø 7 x 21	180	0,33	190	36	23,5	135	300	380	10,2
Z 310	1,6	1	Ø 9 x 27	300	0,4	187	43	29,5	175	420	380	15,3
	3,2	2	Ø 9 x 27	350	0,2	187	50	35,5	220	500	380	22,5
	5	3	Ø 9 x 27	400	0,13	187	56	39,5	230	700	380	33

\* vypočteno za předpokladu 48 kyvů ruční pákou za minutu.  
(1 kyv = pohyb ruční pákou z jedné krajní polohy do druhé krajní polohy a zpět)



## Ruční Pákový zvedák Z-310 s článkovým řetězem

Z 310 Ceny za další	
NOSNOST	metr zdvihu
0,5 t	170
1 t	248
1,6 t	347
3,2 t	720
5 t	1096



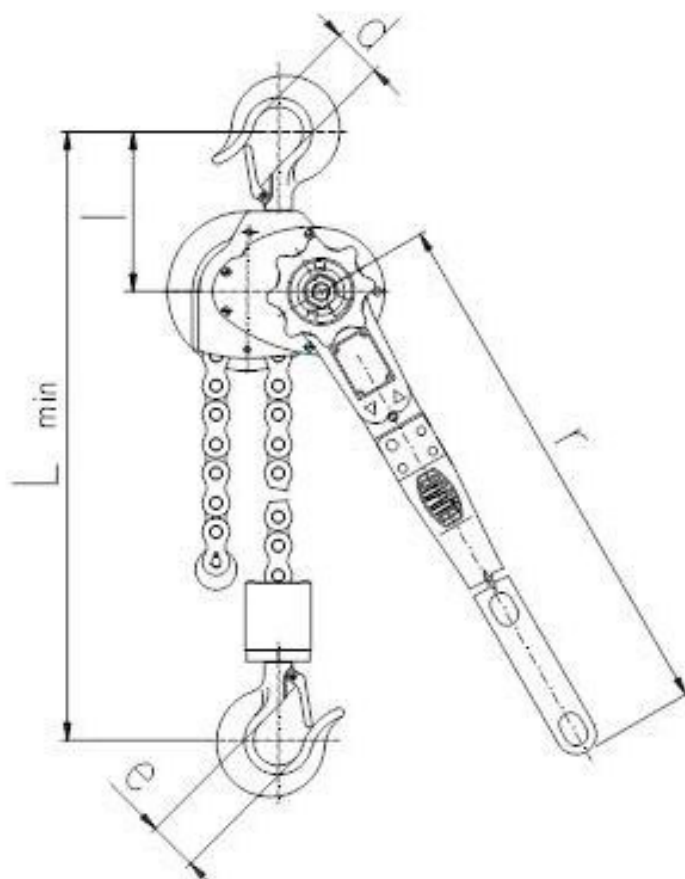
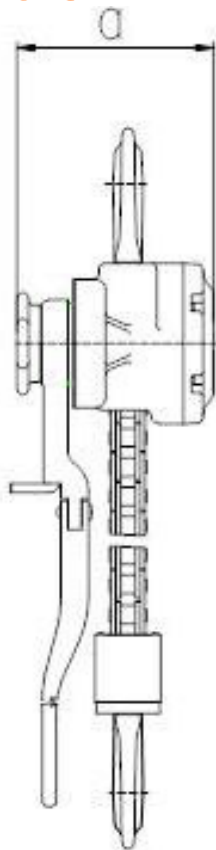
Příplatek za převlečení nosného řetězu platí pro zdvihy 1,5m a více: 0,5t=250,-, 1t=300,-, 1,6t=350,-, 3,2t=400,-.



**VAZAKY.com**  
eshop vázacích prostředků a doplňků



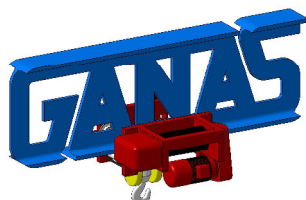
## Ruční Pákový zvedák RZV s válečkovým řetězem



Seznam servisních středisek ČR  
 Kontakty na výrobní závod

Typ	Nosnost (t)	Počet nosných pramenů	Ovládací síla (N)	Zvedací rychlost (m/min)	Hlavní rozměry (mm)						Hmotnost (kg)
					a	d	e (min)	l	L (min)	r	
RZV	0,8	1	400	1,27	145	36	23,5	145	327	560	10,2
	1,6	1	370	0,52	165	43	29,5	160	395	560	17,9
	3,2	2	370	0,26	165	50	35,5	223	500	560	25,5
	5	3	440	0,22	160	56	39,5	213	555	560	41
	6,3	4	430	0,17	160	63	48	260	640	560	46

\* vypočteno za předpokladu 48 kyvů ruční pákou za minutu.  
 (1 kyv = pohyb ruční pákou z jedné krajní polohy do druhé krajní polohy a zpět)



## Ruční Pákový zvedák RZV s válečkovým řetězem

RZV Ceny za další	
NOSNOST	metr zdvihu
0,8 t	408
1,6 t	626
3,2 t	1250
5 t	1878
6,3 t	2500



Příplatek za převlečení nosného řetězu platí pro zdvihy 1,5m a více:  
0,5t=250,-, 1t=300,-, 1,6t=350,-, 3,2t=400,-



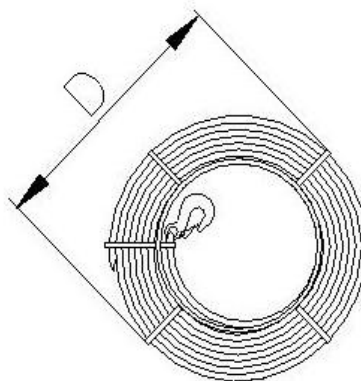
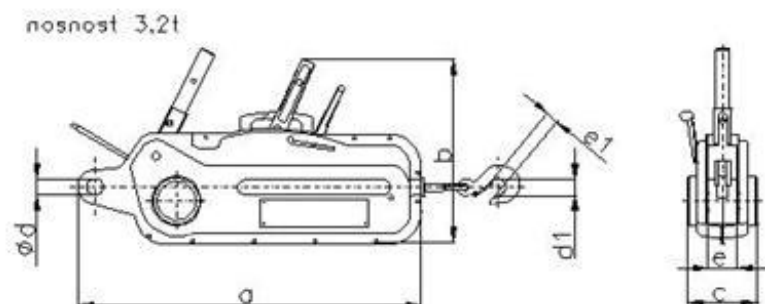
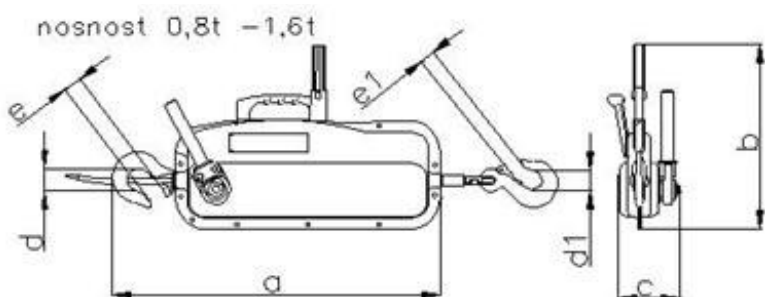
**VAZAKY.com**  
eshop vázacích prostředků a doplňků

ČESKÁ REPUBLIKA

## Ruční Lanový zvedák LZ pro ocelová nebo konopná lana

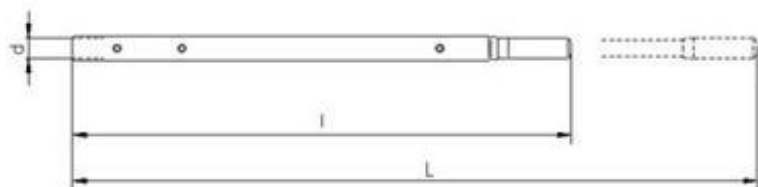
Typ	Nosnost (t)	Zvedací 1) rychlost (m/min)	Ovládací síla na páce (N)	Hlavní rozměry (mm)							Hmotnost (kg)
				a	b max	c	d	d1	e	e1	
30-10	0,8	2	250	535	300	125	36	32	23,5	23,5	11,5
30-00	1,6	2	450	630	360	155	43	46	32,5	32,5	21,5
30-11	3,2	0,45 0,84	380 (B) 750 (A)	680	410	140	28	64	47	45,5	33,5

1) Vypočteno za předpokladu 35 kvův ruční pákou za minutu.  
2) A - při vyšší zvedací rychlosti B - při nižší zvedací rychlosti  
Zvedák nosnosti 3,2t má místo háku závěsný čep.



### RUČNÍ PÁKA

Nosnost (t)	Hlavní rozměry (mm)			Hmotnost (kg)
	d	l v zasunutě poloze	L	
0,8	22	650	1100	2
1,6	29	730	1220	2,8
3,2				



### ZÁSOBNÍK S LANEM

Nosnost (t)	Ø lana (mm)	Délka lana (mm)	D (mm)	Hmotnost* (kg)
	Specifikace lana dle EN 12385-4			
0,8	Ø 8	10, 20, 30, 40	345	5,9
	6x19 SFC 1770 BsZ			
1,6	Ø 11	10, 20, 30, 40	420	12
	6x19 SFC 1770 BsZ			
3,2	Ø 16	10, 20, 30, 40	520	25
	6x27 WSC 1770 BsZ			

\* Hmotnost platí pro lano 20m



## Ruční Lanový zvedák LZ pro ocelová nebo konopná lan

### Popis zboží: Lanový zvedák

#### Použití:

Široké použití zejména ve stavebnictví, zemědělství, lesnictví, dopravě apod., např.:

- pro zvedání a vlečení břemen ve všech směrech
- pro vyprošťovací práce, demolice staveb
- pro vztyčování sloupů, montáže elektrických vedení, napínání vratných kladek lanovek
- při těžbě dřeva
- pro montážní a manipulační práce všeho druhu

#### Vlastnosti:

- jednoduchá konstrukce, přenosný
- možnost manipulace s břemeny na libovolné vzdálenosti
- snadný transport
- snadné a bezpečné používání
- pojistka proti přetížení
- dlouhá životnost
- teleskopická ovládací páka
- splňuje požadavky normy EN 13157

Zvedáky se dodávají samostatně bez lana.

Lana jsou dodávána zvlášť, navinutá na zásobníku lan. Možnost výběru lan z délky 10, 20, 30 a 40m.

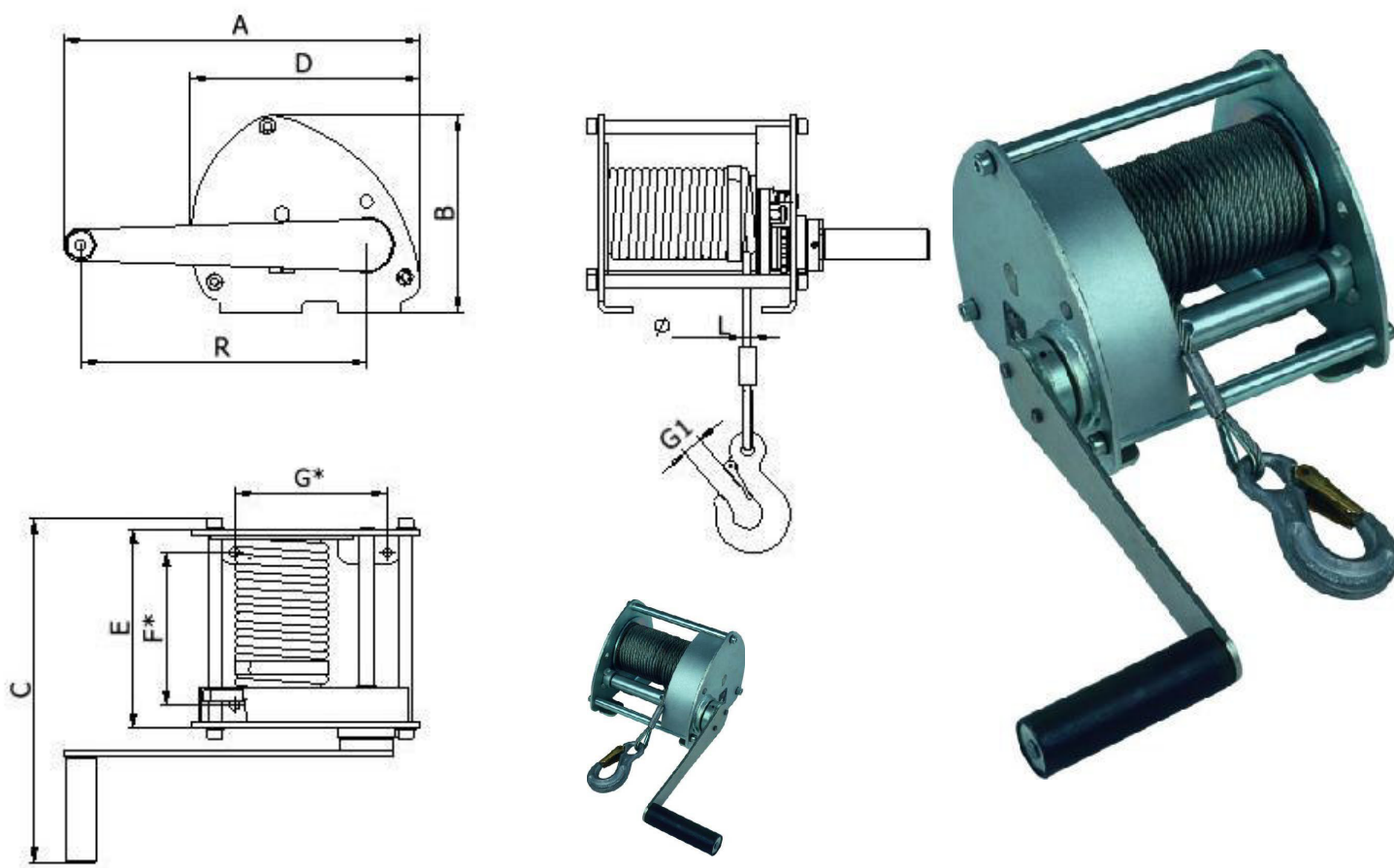
Další lana na objednávku. Produkt **Lanový zvedák** si můžete vyzvednout osobně, případně nechat poslat Českou poštou nebo PPL.



**VAZAKY.com**  
eshop vázacích prostředků a doplňků



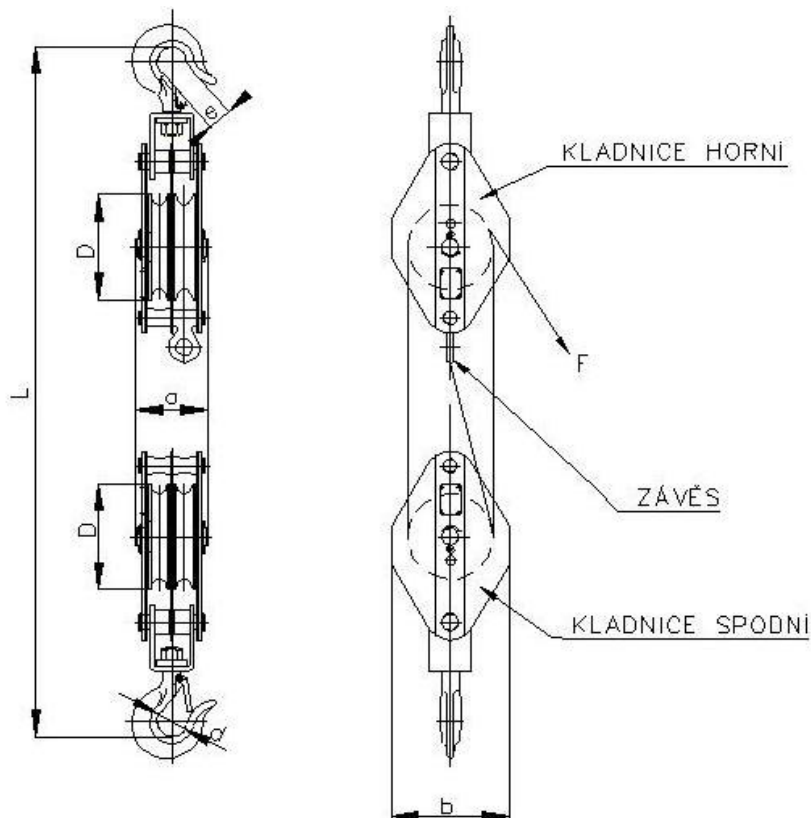
## LANOVÝ NAVIJÁK – LN Brano



Typ	Nosnost (t)	Hlavní rozměry (mm)										Technické parametry				
		A	B	C	D	E	F*	G*	G1	L	R	Lano (mm)	Zdvih (m)	Převodový poměr	Ovládací síla na klice max. (N)	Hmotnost navijáku s lanem (kg)
LN	0,5t	264	167	344	193	186	144	115	19	5	200	Ø5	10	1:8	250	9
	1t	373	207	460	240	209	160	160	19	8	300	Ø8	10	1:6	320	14,5

\* rozteče otvorů pro ukotvení lanového navijáku  
 □ kotevních otvorů - LN/0,5t - 9mm, LN/1t - 11mm

## OBEČNÝ KLADKOSTROJ – OK Brano



Typ	Nosnost (t)	Hlavní rozměry (mm)						Technické parametry				
		a	b	d	D	emin	Lmin	Provedení lana	Počet kladek	Ø lana max.	Ovlád.síla F (N)	Hmotnost (kg)
K 10	0,5	72	145	30	125	18,5	730	textilní	1	25	2660	14
K 11	1	115	145	36	125	23,5	930		2	25	2760	19
	2	125	200	50	180	35,5	1215		2	26	5670	30
K 12	0,3	75	65	30	60	18,5	570	3	10	575	3,5	
K 15	1	80	200	36	180	23,5	1175	ocelové	1	12,5	5620	20
	2	100	250	50	230	35,5	1215		1	12,5	11260	43
	4	115	300	56	280	39,5	1410		1	20	22400	54
	6	145	350	63	325	50	1770		1	20	33730	104