



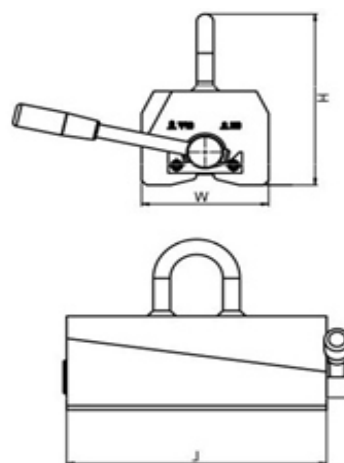
Břemenový magnet NEOHOT

KONSTRUKCE

- Dvojitý magnetický obvod s neodymovými magnety
- Pro plochý i kruhový profil materiálu
- Snadná aktivace magnetu
- Bezpečnostní koeficient nosnosti 3:1 - odtrhová zkouška nosnosti prováděna se vzduchovou mezerou
- Vysoká odolnost pro provoz ve ztížených podmínkách
- Použití magnetu je schváleno pro teploty do 180°C

APLIKACE

- Všude tam, kde se pracuje s ocelí
- Na dílnách, k manipulaci s nástroji, obrobky
- Na staveništích, k manipulaci s plechy a profily
- Ve skladech k manipulaci s plechy, tyčemi, výpalky, výkovky a trubkami
- Manipulace s horkým materiálem



Parametry

Katalogové číslo	W (mm)	L (mm)	H (mm)	Průměr oka (mm)	Hmotnost (mm)	Max. testovaná nosnost (kg)	Nosnost pro plochý materiál (kg)	Nosnost pro kruhový materiál (kg)	Min/max průměr (mm)
NEOL125H	60	93	120	10	3	450	125	40	40/100
NEOL250H	100	152	180	16	10	800	250	125	60/200
NEOL500H	120	246	180	20	21	1600	500	250	65/270
NEOL1000H	146	306	236	20	40	3200	1000	500	100/300
NEOL1500H	165	374	273	20	69	4700	1500	750	150/350
NEOL2000H	165	478	273	20	90	6200	2000	1000	150/350